



Установка IMA Мультимедиа адаптера MFD 3 / RNS510

Внимание!!! При монтаже необходимо отключить аккумуляторную батарею.

Для монтажа IMA Мультимедиа адаптера Вам потребуется отвертка и кабельные стяжки.

Необходимо снять навигационную систему. Черная 28 пиновая штекерная колодка подключается сзади в навигационную систему. Красным проводом подключается плюс. К1.15 Коричневый провод масса.

Черно - белый провод подключается Can-High (CAN+ пин 9) штекерной колодки Quadlock см. рисунок 1.

Сине - желтый провод подключается Can-Low (CAN+ пин 10) штекерной колодки Quadlock.

18 пиновая идет на IMA модуль.

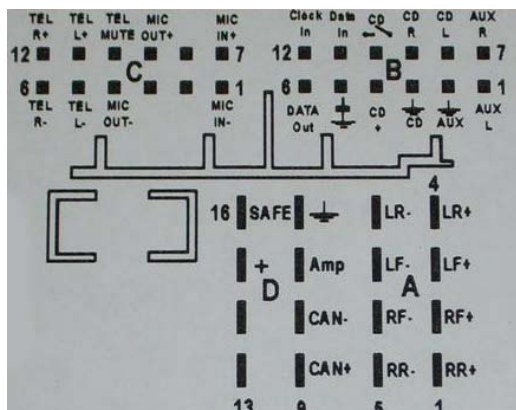


Рисунок 1 Quadlock

Внимание. Адаптер функционирует только с программным обеспечением навигационной системы версии 522. Должна быть

разблокирована функция телевидения в шине CAN вашего автомобиля.

Адрес 19 – байт 3 биты 4 в Tiguan, Golf 5, Touran, EOS и Jetta.

Адрес 19 – байт 4 биты 4 в Touareg (08), T5 (08).